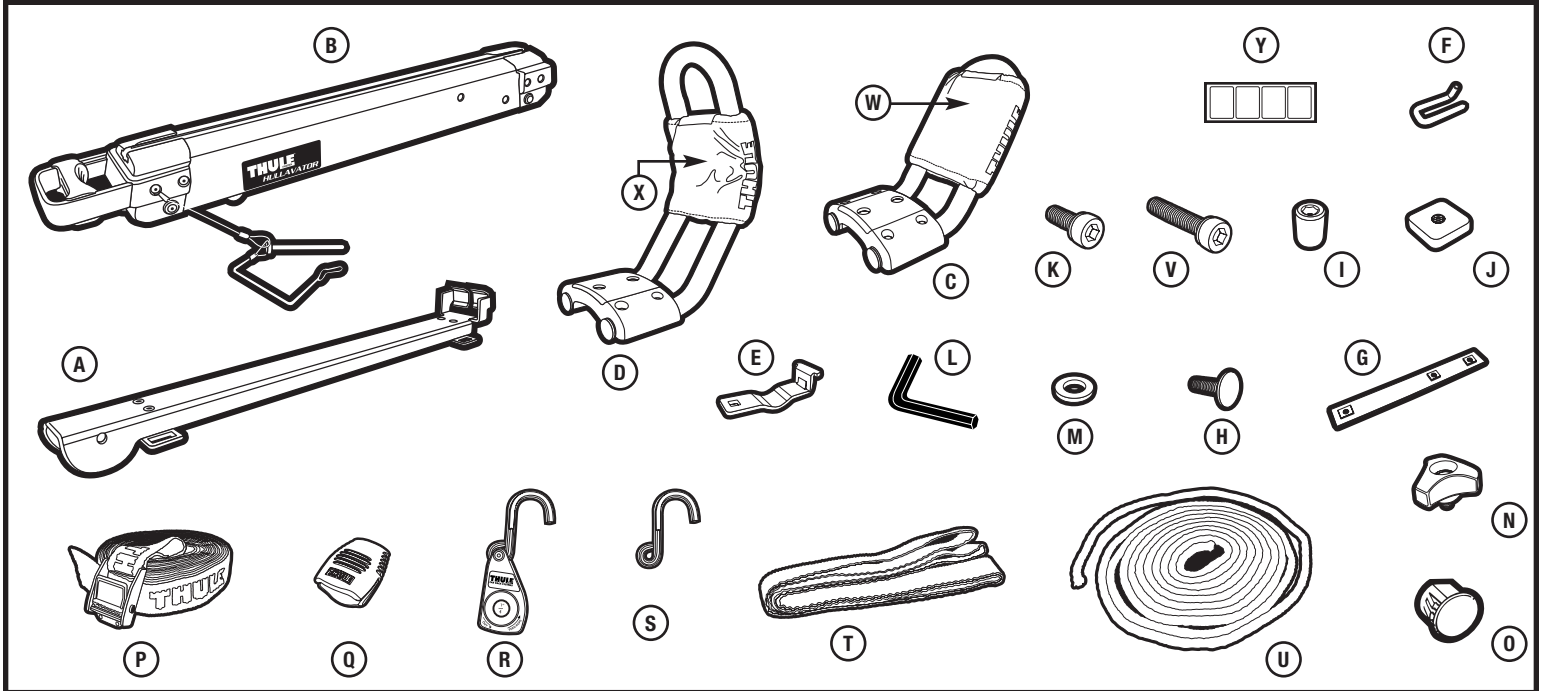


PARTS INCLUDED • PIÈCES INCLUSES • PIEZAS INCLUIDAS



part pièce parte	description description descripción	part number numéro de pièce numero de parte	qty. qté cant.
A	bar mount assembly / montant / montaje de barra	753-3524-02	2
B	arm assembly / bras / brazo	753-3569-02	2
C	top cradle assembly / berceau supérieur / cuna superior	753-3521-02	2
D	bottom cradle assembly / berceau inférieur / cuna inferior	753-3522-02	2
E	under bar bracket / support sous barre / soporte de debajo la barra	853-5860	4
F	pivot pin / axe de pivot / eje giratorio	853-5869	2
G	slide plate / plaque coulissante / placa deslizante	853-5938-02	2
H	carriage bolt / boulon de carrosserie 22mm / perno de carruaje 22mm	915-0622-11	4
I	round nut / écrou rond / tuerca redonda	853-5439	4
J	square nut / écrou carré / tuerca cuadrada	853-0107-02	8
K	bolt M6 x 16 / boulon M6 x 16 / perno M6 x 16	919-0616-11	8
L	hex key / clé hexagonale / llave hexagonal	853-0930	1
M	washer / rondelle / arandela	951-0612-11	12
N	knob with bolt / écrou borgne avec vis / perilla con perno	753-0783-02	2
O	lock plug / bouchon / tapón de cierre	853-3160	2
P	strap assembly / courroie / ensamblaje de correa	753-2030-12	2
Q	buckle bumper / protège - boucle / tapa de la hebilla	853-5593	2
R	ratchet with hook / cliquet avec crochet / trinquete con gancho	853-5464	2
S	hook / crochet / gancho	853-5465	2
T	attachment strap / courroie d'attache / correa de sujeción	853-5467	2
U	1/4" rope / corde 1/4 po / cuerda de 1/4 de pulg. (6mm)	853-5466	2
V	bolt M6 x 25 / boulon M6 x 25 / perno M6 x 25	919-0625-11	4
W	pad 6" / tampon de 6 po / almohadilla de 6 pulgadas	853-5540	2
X	pad 9" / tampon de 9 po / almohadilla de 9 pulgadas	853-5540-03	2
Y	clear film / film transparent / película transparente	853-5481	2

BEFORE YOU BEGIN:

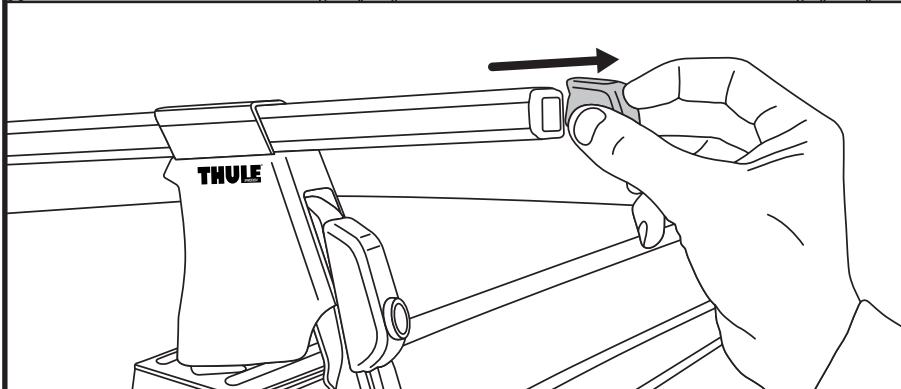
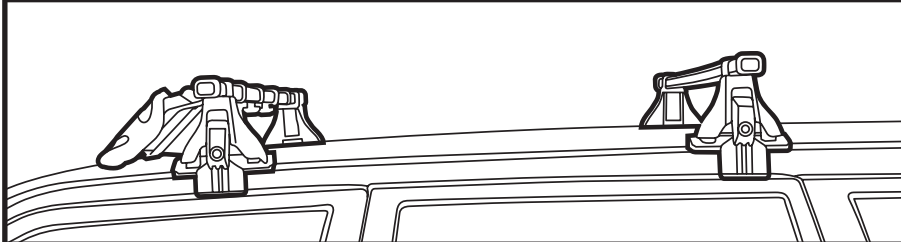
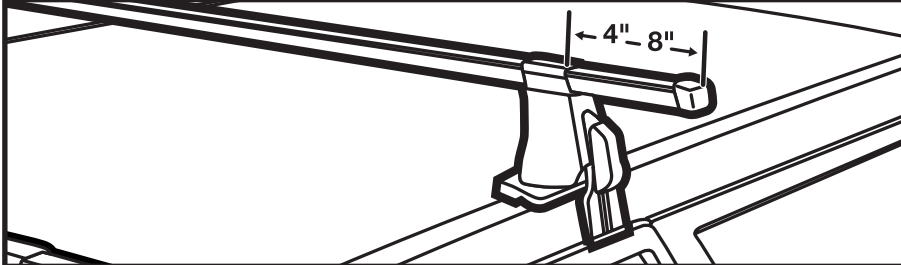
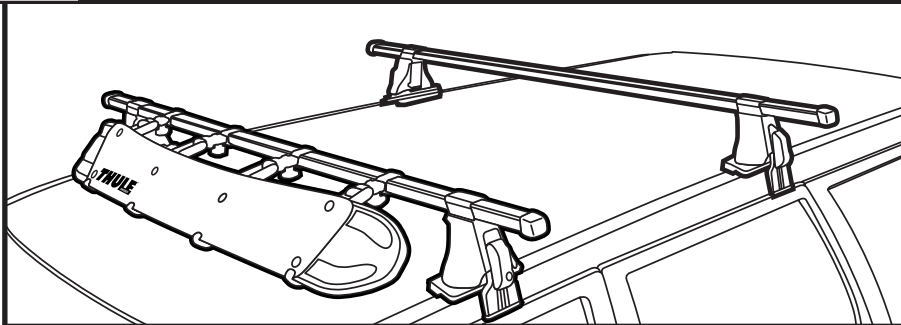
- Load bars must be at least 24" (610mm) apart for safe use.
- Ensure that boat does not contact vehicle while loading or unloading; otherwise, damage to vehicle or boat could occur.
- Ensure bottom of hull is clean before loading to avoid damaging boat surface.
- Always tie down bow and stern of boat to vehicle bumpers or tow hooks.
- Do not exceed weight limitation of rack.
- Ensure load carrier is properly installed and tight to vehicle.
- Failure to follow above guidelines voids warranty.

AVANT DE COMMENCER:

- Les barres de charge doivent être écartées de 610mm (24 po) au minimum pour garantir une utilisation sans risques.
- Veillez à ce que l'embarcation ne touché pas le véhicule lors du chargement ou du déchargement, afin de ne pas risquer d'endommager l'un ou l'autre.
- Vérifiez si le dessous de la coque est propre avant le chargement afin de ne pas risquer d'endommager.
- Attachez toujours la proue et la poupe du bateau aux pare-chocs ou aux crochets de remorques du véhicule.
- Ne dépassez pas la limite de poids de la galerie ou des barres installées en usine.
- Assurez-vous que la galerie ou les barres transversals sont correctement installées et bien fixées au véhicule.
- La garantie sera nulle et non avenue en cas de non-respect des consignes antérieures.

ANTES DE EMPEZAR:

- Para un uso seguro las barras de carga deben tener una separación de por lo menos 61 cm (24 pulg.).
- Asegúrese de que la embarcación no toque el vehículo mientras la carga o la descarga; de no ser así, se podrían producir daños en el vehículo o en la embarcación.
- Asegúrese de que la parte inferior del casco esté limpia antes de cargar la embarcación para evitar dañar la superficie de ésta o las cunas.
- Ate siempre la parte delantera y trasera de la embarcación al parachoques o a los ganchos de remolque del vehículo.
- No sobrepase los límites de peso del portacargas ni de las barras instaladas en fábrica
- Asegúrese de que el portacargas o las barras transversales defábrica estén instalados y sujetos correctamente al vehículo.
- Se anulará la garantía si no se siguen las directrices anteriores.

1**RACK PREPARATION / PRÉPARATION DU PORTE-KAYAK / PREPARACIÓN DEL PORTAKAYAKS**

- Load bars must extend equally between 4" and 8" beyond foot. Adjust as necessary. In rare instances, longer load bars than those recommended in the Thule Fit Guide may be required for your vehicle

Les barres de toit doivent être déployées uniformément, entre 10 et 20 cm, au delà des pieds. Réglez selon le besoin. En de rares cas, des barres de toit plus longues que celles recommandées dans le guide d'adaptation Thule peuvent être requises sur votre véhicule. Las barras de carga deben sobresalir uniformemente entre 10 y 20 cm, hacia afuera de los pies. Ajustelas según sea necesario. En algunos casos aislados, su vehículo pudiera necesitar barras de carga más largas de las que se recomienda en la guía de ajuste de Thule.

- Load bars must be parallel to each other.

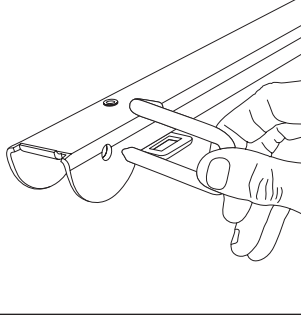
Les barres de toit doivent être parallèles. Las barras de carga deben estar colocadas de forma paralela.

- On side where Hullavator will be mounted, remove end cap (and handle where applicable) from end of load bars.

Sur le côté de montage de l'Hullavator, retirez le capuchon (et la poignée, le cas échéant) de l'extrémité des barres de toit. En el lado donde vaya a montarse el Hullavator, saque la tapa del extremo y el asa si corresponde) del extremo de las barras de carga.

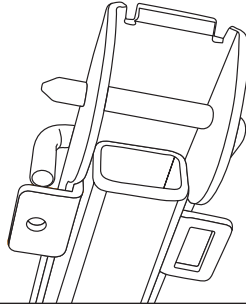
INSTALLING BAR MOUNT
 FIXATION DES MONTANTS
 INSTALACIÓN DEL MONTAJE DE BARRA

FOR INSTALLATION TO THULE SQUARE AND YAKIMA ROUND LOAD BARS
 POUR INSTALLATION SUR BARRES DE TOIT THULE CARRÉES OU YAKIMA RONDES
 PARA INSTALARLOS A BARRAS DE CARGA CUADRADAS DE THULE Y REDONDAS DE YAKIMA



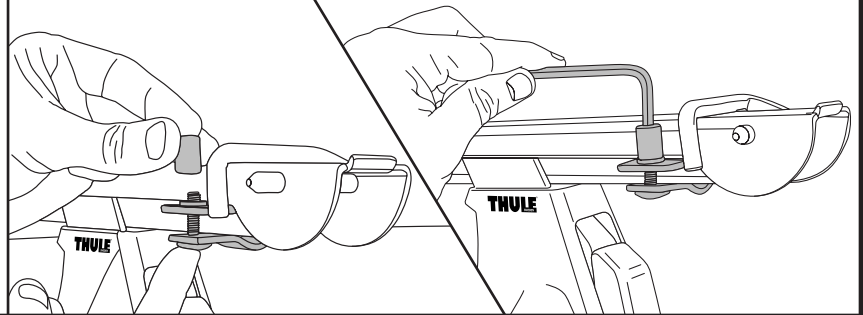
- **Insert pivot pin through hole in right side of bar mount.**

Insérez l'axe de pivot dans le trou du côté droit du montant de barre.
Introduzca el eje giratorio dentro del agujero en el lado derecho del montaje de barra.



- **Place bar mount over load bar so pivot pin just clears end of load bar.**

Placez le montant de barre au dessus de la barre de toit de façon à ce que l'axe de pivot sorte de l'extrémité de la barre de toit.
Coloque el montaje de barra por encima de la barra de carga de manera que el eje giratorio salga un poco del extremo de la barra de carga.



- **Slide under bar brackets into slot on bar mount and under load bar.**

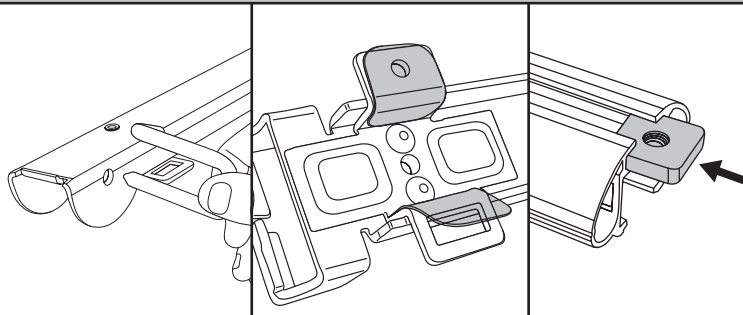
Faites coulisser les supports sous barre dans la fente du montant de barre et dessous de la barre de toit.
Deslice los soportes de debajo la barra en la ranura del montaje de barra por debajo de la barra de carga.

- **Attach bar mount to load bar using carriage bolt, washer, and round nut as shown.**

Fixez le montant de barre sur la barre de toit avec la vis de carrosserie, la rondelle et l'écrou rond, comme indiqué.
Fije el montaje de barra en la barra de carga usando un perno de carruaje, una arandela y una tuerca redonda, según se muestra.

OR / OU / O

FOR INSTALLATION TO THULE RAPID AERO AND XSPORTER LOAD BARS
 POUR INSTALLATION SUR BARRES DE TOIT THULE RAPID AERO ET XSPORTER.
 PARA INSTALARLOS A BARRAS DE CARGA RAPID AERO Y XSPORTER DE THULE



- **Insert pivot pin through hole in right side of bar mount.**

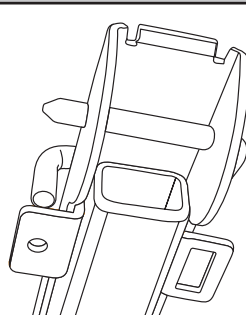
Insérez l'axe de pivot dans le trou du côté droit du montant de barre.
Introduzca el eje giratorio dentro del agujero en el lado derecho del montaje de barra.

- **Attach clear film to flanges on bar mount.**

Fixez le film transparent sur les pattes des montants de barres.
Fije la película transparente a las pestañas en el montaje de barra.

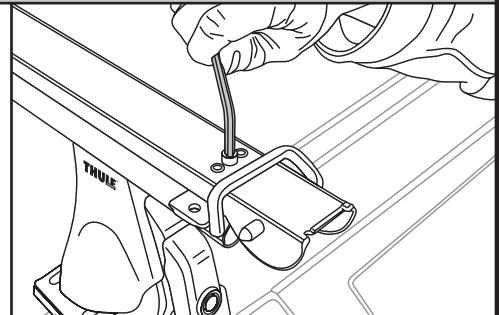
- **Slide 2 square nuts into each load bar.**

Glissez deux écrous carrés dans chaque barre de toit.
Deslice 2 tuercas cuadradas en cada barra de carga.



- **Place bar mount over load bar so pivot pin just clears end of load bar.**

Placez le montant de barre au dessus de la barre de toit de façon à ce que l'axe de pivot sorte de l'extrémité de la barre de toit.
Coloque el montaje de barra por encima de la barra de carga de manera que el eje giratorio salga un poco del extremo de la barra de carga.



- **Place bar mount on load bar.**

Placez le montant sur la barre de toit.
Coloque el montaje de barra sobre la barra de carga.

- **Align hole with nuts.**

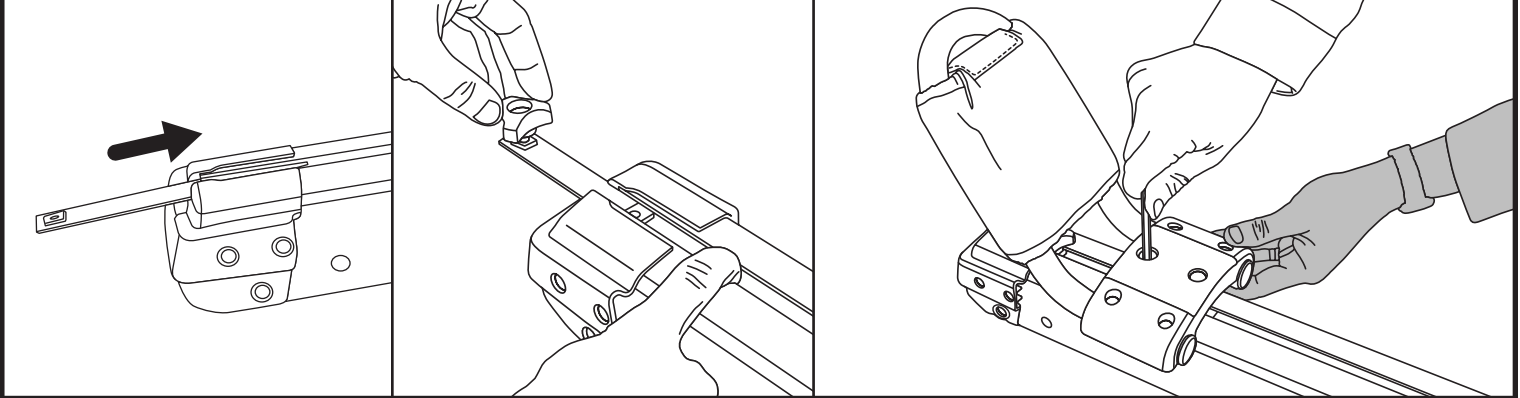
Mettez les trous en face des écrous.
Alinee el agujero con las tuercas.

- **Attach bar mount with M6 x 25mm hex bolts.**

Fixez le montant avec des boulons à 6-pans creux de M6 x 25 mm.
Fije el montaje de barra con los pernos hexagonales M6 x 25 mm.

3

ASSEMBLY OF TOP CRADLE TO ARM ASSEMBLY
ASSEMBLAGE DU BERCEAU SUPÉRIEUR SUR LE BRAS
MONTAJE DE LA CUNA SUPERIOR AL BRAZO



- **In top slot at end of arm assembly without handle, install slide plate.**

Dans la fente supérieure à l'extrémité du bras sans poignée, installez la plaque coulissante.

Instale la placa deslizando en la ranura superior del extremo del brazo sin asa.

- **Ensure slide plate is installed with holes closer together toward center.**

Assurez-vous que la plaque coulissante est montée de manière à ce que les trous rapprochés soient vers le centre.

Asegúrese de que la placa deslizando quede instalada de modo que los agujeros más juntos estén hacia el centro.

- **Thread knob into end hole in slide plate. DO NOT TIGHTEN**

Vissez l'écrou borgne dans le trou d'extrémité de la plaque coulissante. NE SERREZ PAS.

Enrosque la perilla en el agujero del extremo del extremo de la placa deslizando. NO LA APRIETE DEMASIADO.

- **Align holes in top cradle assembly with holes in slide plate and attach using washers and hex bolts as shown. Tighten hex bolts firmly.**

Alignez les trous du berceau supérieur sur les trous de la plaque coulissante et fixez à l'aide des rondelles et des vis hexagonales, comme indiqué. Serrez fermement les vis hexagonales.

Alinee los agujeros en la cuna superior con los agujeros de la placa deslizando y sujételos con arandelas y pernos hexagonales, según se muestra. Apriete firmemente los pernos hexagonales.

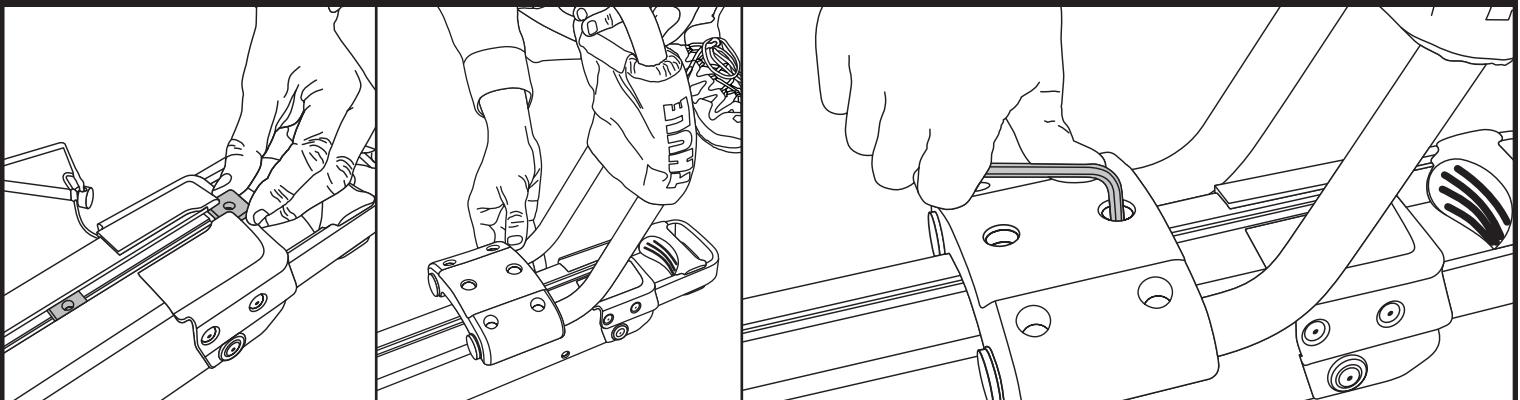
- **Slide cradle so knob is as close to the non-handle end of arm as possible and tighten knob.**

Faites coulisser le berceau afin que l'écrou borgne soit aussi près que possible de l'extrémité sans poignée du bras et serrez l'écrou borgne.

Deslice la cuna de manera que perilla esté lo más cerca posible del extremo sin asa del brazo y apriétela.

4

ASSEMBLY OF BOTTOM CRADLE TO ARM ASSEMBLY
ASSEMBLAGE DU BERCEAU INFÉRIEUR SUR LE BRAS
MONTAJE DE LA CUNA INFERIOR AL BRAZO



- **In top slot at end of arm assembly with handle, install two square nuts.**

Dans la fente supérieure de l'extrémité du bras avec poignée, posez deux écrous carrés

En la ranura superior del extremo del brazo con el asa, instale dos tuercas cuadradas.

- **Align holes in bottom cradle assembly with square nuts.**

Positionnez les trous situés sous le berceau inférieur en face des écrous carrés.

Alinee los agujeros de la cuna inferior con las tuercas cuadradas.

- **Attach using washers and M6 x 16 hex bolts.**

Fixez-le avec des rondelles et des boulons 6-pans creux de M6 x 16.

Fijela con las arandelas y pernos hexagonales M6 x 16 mm.

- **Slide cradle until it contacts end cap on handle end of arm. Tighten hex bolts firmly.**

Faites coulisser le berceau jusqu'à ce qu'il touche le capuchon du côté du bras avec poignée. Serrez fermement les boulons à 6-pans creux.

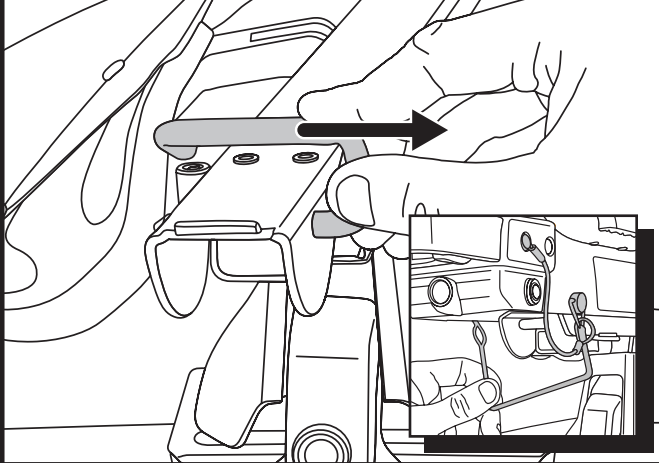
Deslice la cuna hasta que entre en contacto con la tapa de extremo ubicada en el extremo del brazo con asa. Apriete firmemente los pernos hexagonales.

NOTE: The bottom cradle assembly does not need adjustment for proper boat loading.

REMARQUE: Le berceau inférieur ne nécessite pas de réglage pour un chargement correct de l'embarcation.

NOTA: La cuna inferior no necesita ajustarse para poder cargar correctamente la embarcacion.

ASSEMBLE ARM TO BAR MOUNT
MONTAGE DU BRAS SUR LE MONTANT
MONTAJE DEL BRAZO EN EL MONTAJE DE BARRA



- **Remove pivot pin from bar mount.**

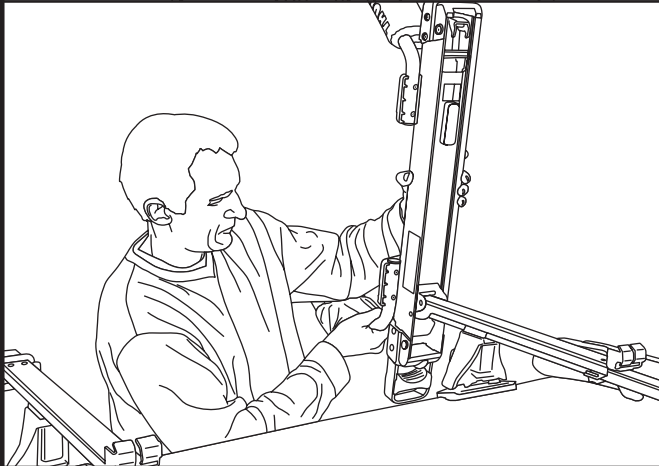
Retirez l'axe de pivot du montant de barre.

Saque el eje giratorio del montaje de barra.

- **If necessary, remove pin with lanyard from hole in arm and hook onto bottom cradle.**

S'il le faut, retirez la broche avec longe du trou dans le bras et accrochez-la sur le berceau inférieur.

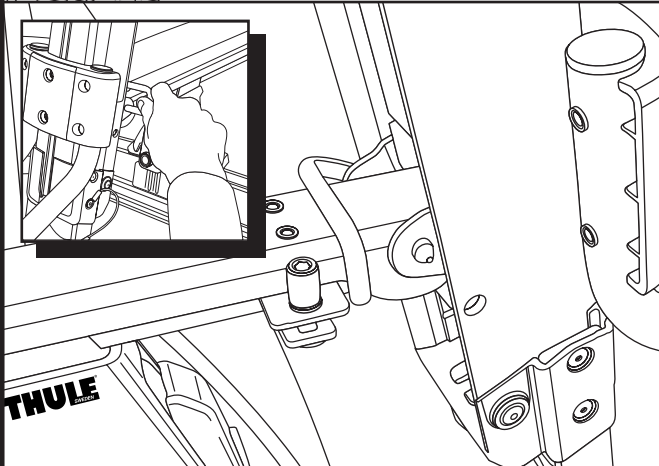
De ser necesario, saque el pasador con cuerda del agujero en el brazo y engánchelo en la cuna inferior.



- **Place arm assembly vertically onto bar mount. Internal pin in arm will rest on lip of bar mount. DO NOT LET GO AS ARM COULD FALL OFF BAR MOUNT**

Placez le bras à la verticale sur le montant. La broche interne dans le bras repose sur le montant. La broche interne dans le bras repose sur la lèvre du montant. **NE LÂCHEZ PAS, LE BRAS POURRAIT TOMBER DU MONTANT.**

Coloque el brazo de forma vertical sobre el montaje de barra. El pasador interno en el brazo reposa sobre el labio del montaje de barra. NO LO SUELTE, YA QUE EL BRAZO PODRÍA CAER DEL MONTAJE DE BARRA.



- NOTE:** Use caution when performing next step. Do not place fingers inside unit.

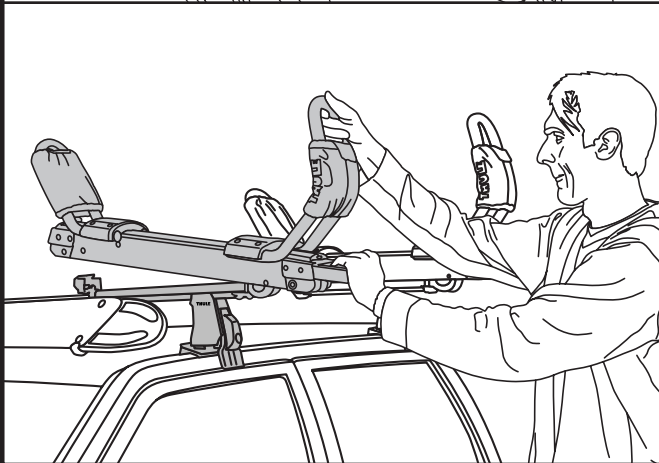
REMARQUE: Effectuez l'étape suivante avec précaution. Ne placez pas les doigts dans l'unité.

NOTA: Tenga cuidado al realizar el paso siguiente. No introduzca los dedos dentro de la unidad.

- **Hold arm in left hand and pull back slightly. Align holes in bar mount with holes in arm and install pivot pin from right side. Pin must go through all holes and rotate flat against bar mount before releasing arm.**

Tenez le bras avec la main gauche et tirez légèrement. Alignez les trous dans le montant de barre sur les trous dans le bras et posez l'axe de pivot à partir du côté droit. L'axe doit traverser tous les trous et tourner à plat contre le montant avant de lâcher le bras.

Sujete el brazo con la mano izquierda y tire ligeramente. Alinee los agujeros del montaje de barra con los agujeros en el brazo e instale el eje giratorio desde el lado derecho. El eje debe atravesar todos los agujeros y girar plano contra el montaje de barra antes de soltar el brazo.



- **Rotate arm closed onto bar mount. Squeeze and release handle and ensure arm latches to bar mount.**

Faites tourner le bras fermé sur le montant de barre. Pressez et relâchez la poignée et assurez-vous que la bras se verrouille sur le montant de barre.

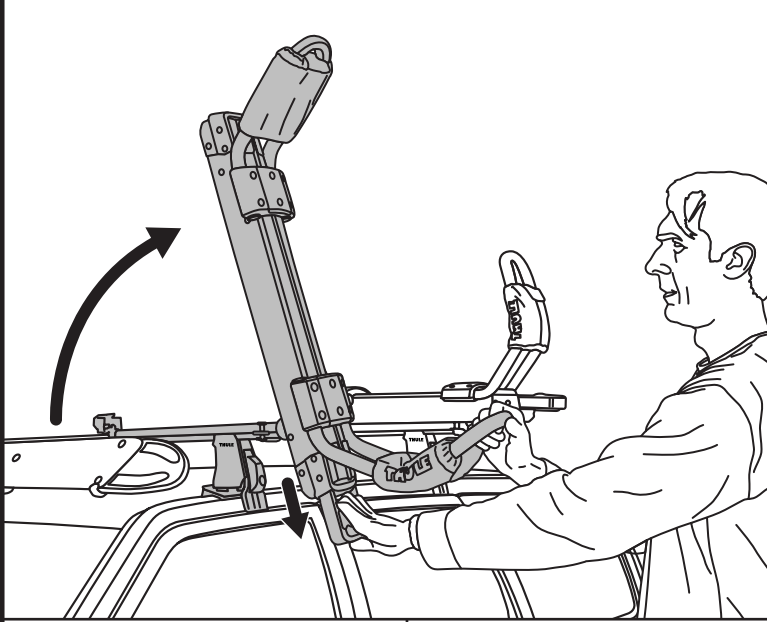
Gire el brazo cerrado en el montaje de barra. Oprima y suelte el asa y asegúrese de que el brazo se enganche al montaje de barra.

- **If not mounting kayak, insert pin with lanyard through hole in arm and place safety clip on end of pin.**

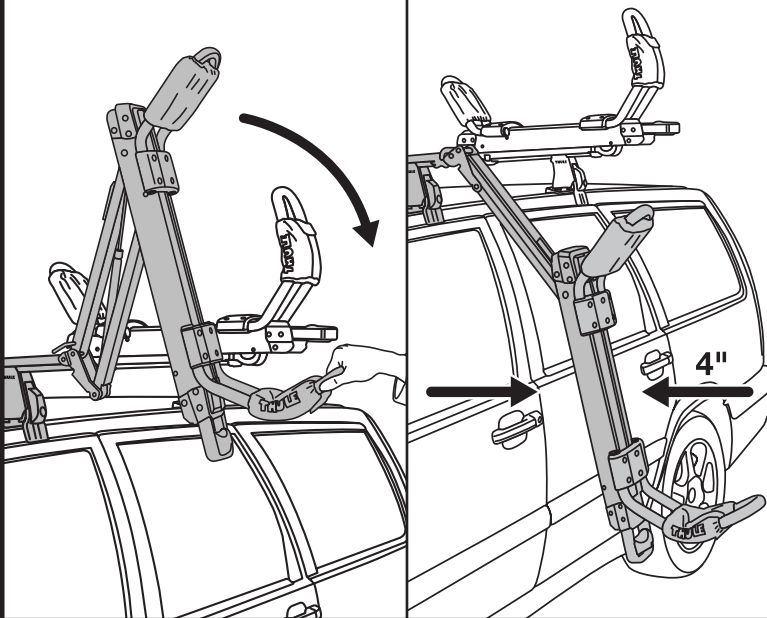
Si vous ne fixez pas le kayak, enfiler la goupille avec un cordon dans le trou du bras et placez l'étrier de sécurité sur l'extrémité de la goupille.

Si no está montando un kayak, introduzca un pasador con cuerda a través del agujero en el brazo y coloque un clip de seguridad en la punta del pasador.

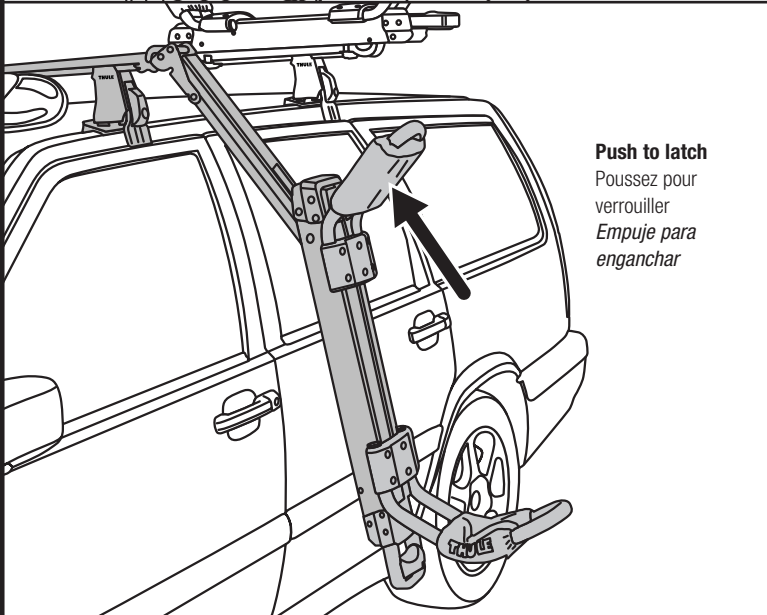
LOWERING CARRIER / MOUNTING THE KAYAK
ABAISSEMENT DU PORTE-KAYAK ET FIXATION DU KAYAK
DESCENSO DEL PORTACARGA / MONTAJE DEL KAYAK



- **If possible, fold side view mirror against vehicle before loading kayak.**
 Si possible, repliez le rétroviseur contre le véhicule avant le chargement du kayak.
 Si es posible, repliegue el retrovisor contra el vehículo antes de cargar el kayak.
- **One arm at a time, squeeze handle and pull down. Arm will rotate to vertical position.**
 Un bras à la fois, pressez la poignée et tirez vers le bas. Le bras tourne en position verticale.
 Un brazo después del otro, oprima el asa y tire hacia abajo. El brazo girará a la posición vertical.



- NOTE:** Please keep following notes in mind when performing next steps.
REMARQUE: Gardez les remarques suivantes à l'esprit pour effectuer les étapes suivantes.
NOTA: Tenga en consideración las advertencias a continuación cuando realice los pasos. siguientes.
- NOTE:** Lower arm slowly to ensure it does not contact side of vehicle.
REMARQUE: Abaissez le bras lentement pour vous assurer qu'il ne touche pas le véhicule.
NOTA: Baje el brazo lentamente para asegurarse de que no toque el lado del vehículo.
- NOTE:** In load position, there should be approximately 4" clearance between arm and vehicle. If not, extend load bars further from foot before loading kayak.
REMARQUE: Dans la position de chargement, il devrait y avoir un espace d'environ 4 po entre le bras et le véhicule. Si l'espace est insuffisant, déployez les barres de toit un plus au delà des pieds avant de charger le kayak.
NOTA: En la posición de carga, debe haber una separación de aproximadamente 4 pulgadas entre el brazo y el vehículo. Si no fuera así, extienda las barras de carga más afuera del pie antes de cargar el kayak.

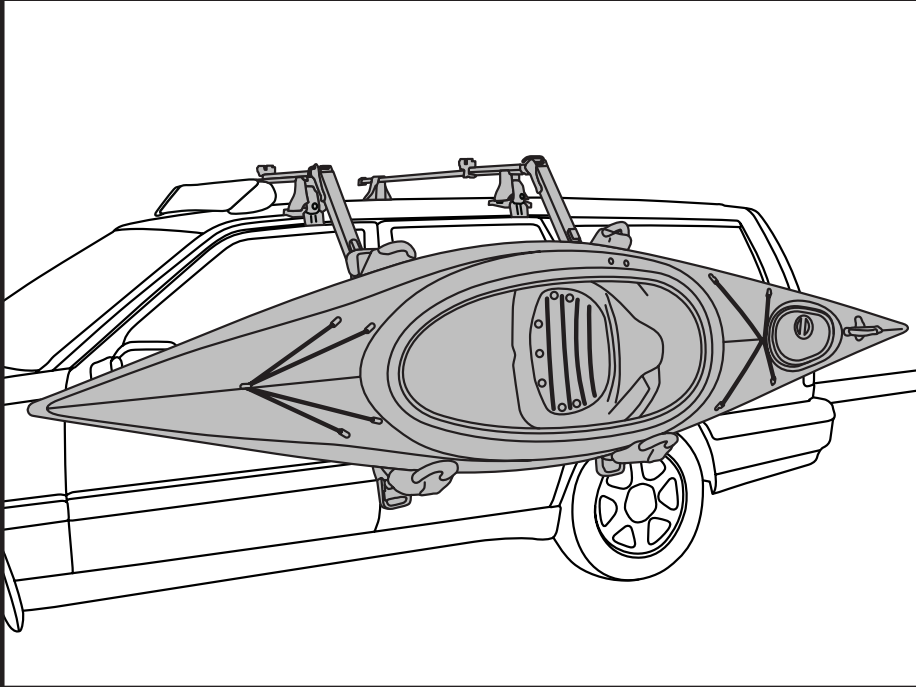


Push to latch
 Poussez pour
 verrouiller
 Empuje para
 enganchar

- **Pull out and down on the bottom cradle to lower the arm to the loading position. Push slightly against top of arm to ensure it latches in down position.**
 Tirez le berceau inférieur vers l'extérieur et le bas pour abaisser le bras en position de chargement. Poussez légèrement contre le haut du bras pour vous assurer qu'il se verrouille en position abaissée.
 Tire hacia afuera y hacia abajo en la cuna inferior para bajar el brazo a la posición de carga. Tire ligeramente de la parte superior del brazo para asegurarse de que se quede enganchado al estar bajado.

6 continued / suite / continuación

LOWERING CARRIER / MOUNTING THE KAYAK ABAISSEMENT DU PORTE-KAYAK ET FIXATION DU KAYAK DESCENSO DEL PORTACARGAS / MONTAJE DEL KAYAK



- **Slide top cradle so knob is as close to the non-handle end of arm as possible and tighten.**

Faites coulisser le berceau supérieur afin que l'écrou borgne soit aussi près que possible de l'extrémité sans poignée du bras et serrez.

Deslice la cuna superior de manera que la perilla esté lo más cerca posible del extremo del brazo sin asa y apriétela.

- **Gently place kayak into arms. Center cockpit of boat between load bars.**

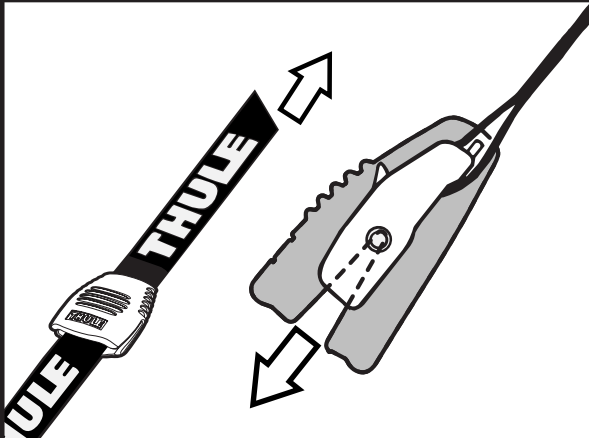
Placez le kayak avec précaution dans les bras. Le trou d'homme central du kayak doit se trouver entre les barres de toit.

Coloque el kayak con precaución sobre los brazos. Centre la cabina entre las barras de carga.

- **Loosen top cradle knob and slide cradle to contact kayak. Tighten knob.**

Desserrez l'écrou borgne du berceau supérieur et faites coulisser le berceau afin qu'il touche le kayak. Serrez l'écrou borgne.

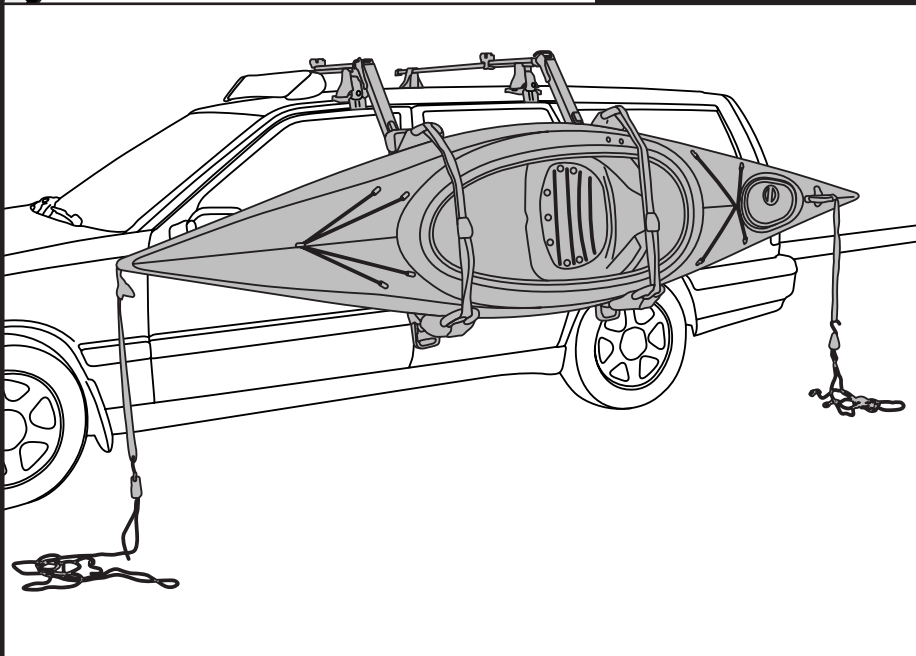
Afloje la perilla de la cuna superior y deslice la cuna hasta que toque el kayak. Apriete la perilla.



- **Route free end of strap, with logo side up, through the Buckle Bumper as shown. Pull Buckle Bumper over buckle to protect boat and vehicle while strapping down boat.**

Passez l'extrémité libre de la courroie, avec le logo vers le haut, dans le protège-boucle, comme illustré sur le schéma. Tirez sur le protège-boucle afin qu'il recouvre la boucle pour protéger le véhicule et le bateau lors de la fixation de ce dernier.

Deslice el extremo libre de la correa, con el logotipo orientado hacia arriba, a través de la tapa de la hebilla, de la manera que se muestra en el dibujo. Tire de la tapa de manera que descansa sobre la hebilla para proteger a la embarcación y al vehículo cuando amarre la embarcación.



- **Use strap to secure kayak to cradles. Loop strap through both top and bottom cradles to secure.**

Fixez le kayak aux berceaux à l'aide de la sangle. Faites passer la sangle dans les berceaux supérieur et inférieur pour fixer.

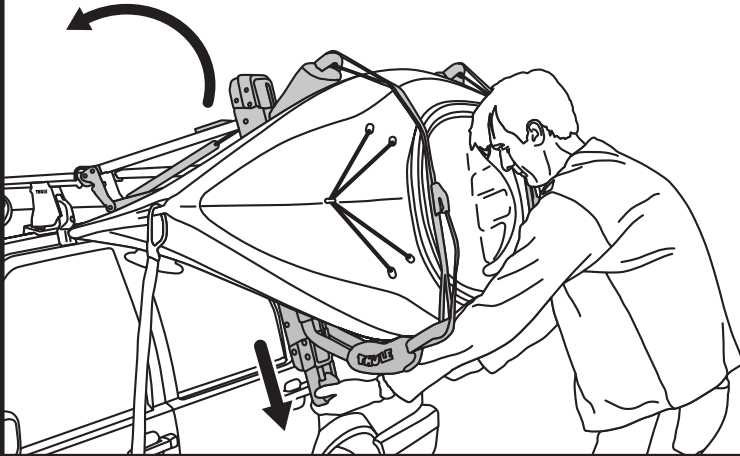
Use la cuerda para fijar el kayak en las cunas. Ate la cuerda alrededor de las cunas inferior y superior para fijarlo.

- **Ensure straps do not go over cockpit cowling or other non-load bearing boat details before cinching straps.**

Avant de serrer les courroies, assurez-vous qu'elles ne passent pas sur le dossier du trou d'homme ou sur d'autres parties du bateau ne supportant pas.

Antes de cinchar las correas asegúrese de que éstas no pasen por encima de la cubierta de proa o cualquier otra parte de la embarcación que no lleve carga.

LIFTING / UNLOADING THE KAYAK
LEVAGE / DÉCHARGEMENT DU KAYAK
IZAMIENTO / DESCARGA DEL KAYAK



- **With kayak secure in arms, simultaneously squeeze handle on each arm and begin to lift kayak. Hullavator will begin working and lift kayak for you.**

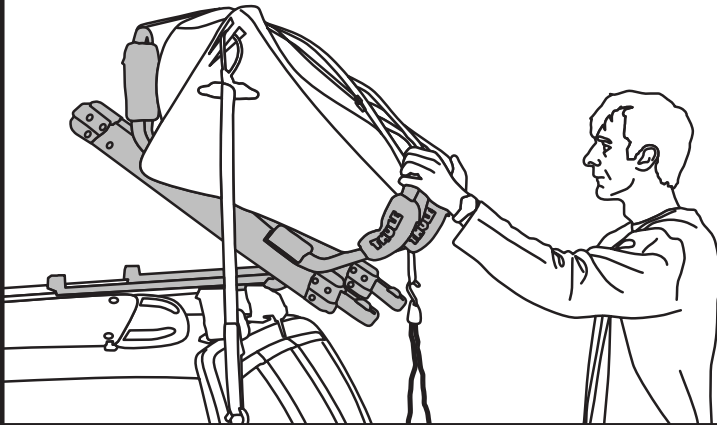
Le kayak étant fixé dans les bras, pressez simultanément les poignées sur chaque bras et commencez à soulever le kayak. L'Hullavator commence à travailler et soulève le kayak pour vous.

Una vez que el kayak esté fijado en los brazos, oprima simultáneamente cada brazo y empiece a levantar el kayak. El Hullavator empezará a funcionar y le levantará el kayak.

- **Handles difficult to squeeze, push handle toward car, then squeeze.**

Les poignées sont difficiles à enfoncer, poussez la poignée vers la voiture puis enfoncez-la.

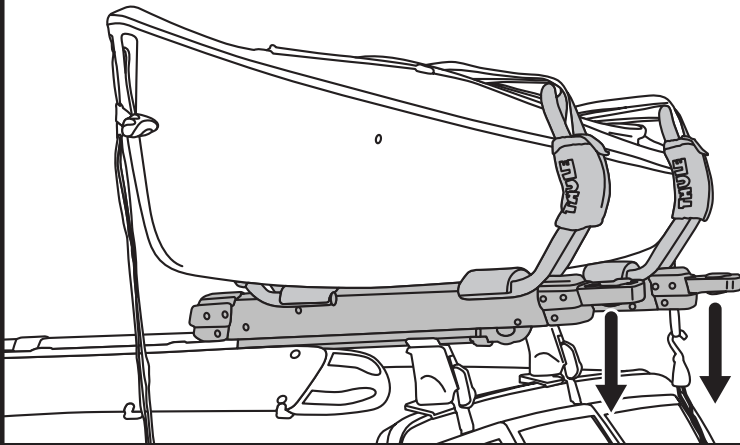
Las asas son difíciles de oprimir, empuje el asa hacia el auto y luego oprima.



- **With kayak in top position, carefully rotate arms onto bar mount. DO NOT ALLOW KAYAK TO SLAM DOWN ONTO BAR MOUNT.**

Le kayak en position soulevée, faites tourner avec précaution les bras sur le montant. NE LAISSEZ PAS LE KAYAK COGNER CONTRE LE MONTANT DE BARRE.

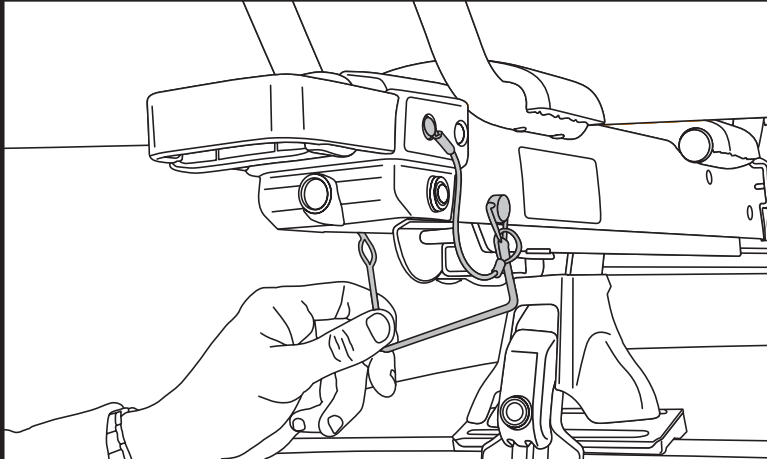
Con el kayak en posición elevada, gire cuidadosamente los brazos sobre el montaje de barra. NO DEJE QUE EL KAYAK CAIGA Y GOLPEE EL MONTAJE DE BARRA.



- **Without squeezing handle, ensure arm is latched to bar mount by pulling down on handle.**

Sans presser la poignée, assurez-vous que le bras est verrouillé sur le montant en tirant vers le bas sur la poignée.

Sin oprimir el asa, asegúrese de que el brazo esté enganchado al montaje de barra tirando hacia abajo del asa.

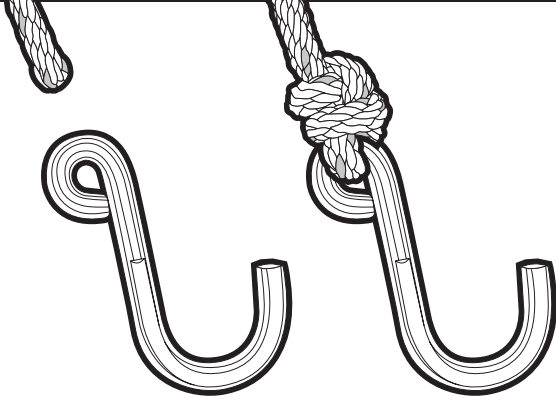


- **With arm latched, install pin with lanyard through hole in arm and place safety clip on end of pin.**

Avec le bras verrouillé, enfoncez la goupille avec le cordon dans le trou du bras et placez l'étrier de sécurité sur l'extrémité de la goupille.

Con el brazo enganchado, instale el pasador con cuerda a través del agujero en el brazo y coloque un clip de seguridad en la punta del pasador.

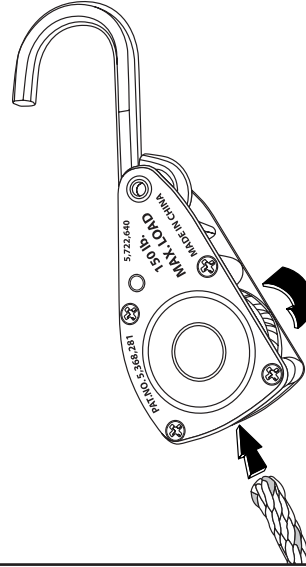
BOW / STERN TIE DOWN /
ARRIMAGE DE LA PROUE / POUPE /
SUJECIÓN DE LA PROA/POPA



- **Carefully attach hook to end of rope.**

Attachez le crochet soigneusement au bout de la corde.

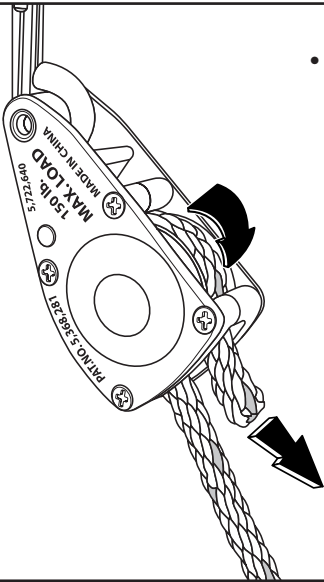
Sujete el gancho al extremo de la cuerda cuidadosamente.



- **Feed end of rope up through the bottom while rotating the spool clockwise.**

Enfilez le bout de la corde à travers le bas du cliquet tout en tournant la bobine dans le sens des aiguilles d'une montre.

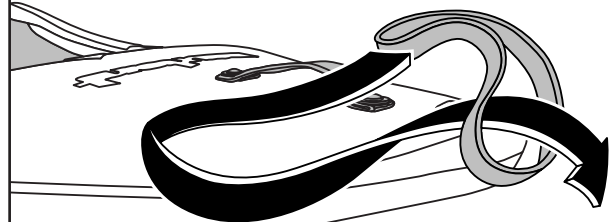
Pase la cuerda a través de la parte inferior a la vez que gira la bobina en dirección horaria.



- **Keep rotating the spool until rope exits at the bottom.**

Continuez à tourner la bobine jusqu'à ce que la corde ressorte.

Continúe girando la bobina hasta que la cuerda salga por la parte inferior.



- **Attach hook to load at secure points.**

Attachez à votre chargement aux points d'ancrage.

Sujétela a la carga en puntos seguros.

- **Use attachment strap for better load clearance, if necessary.**

Si nécessaire, utilisez des sangles pour une meilleure séparation de la charge.

Use la correa de sujeción para separar mejor la carga, si es necesario.

- **Attach bottom hook to vehicle bumper or tow hook.**

Fixez le crochet inférieur au parechocs ou au crochet de remorquage du véhicule.

Sujete el gancho inferior al parachoques del vehículo o al gancho de remolque.

- **Pull free end of rope until desired tightness is reached.**

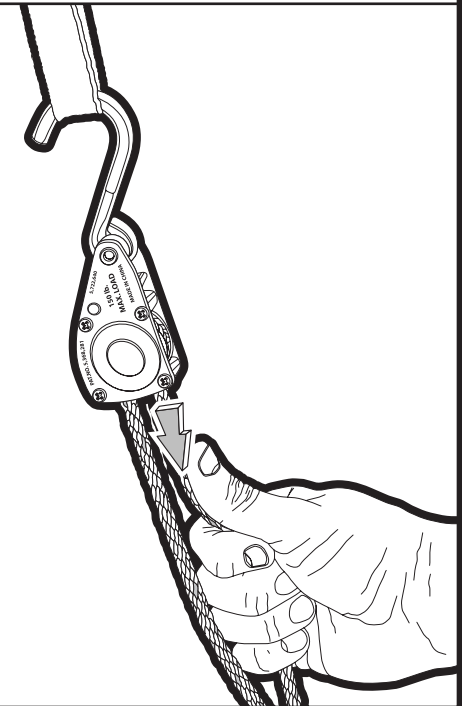
Tirez l'embout de la corde pour qu'elle soit suffisamment tendue.

Tire del extremo libre de la cuerda hasta que consiga la tirantez deseada.

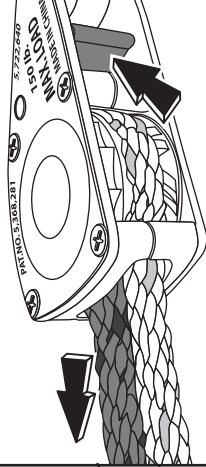
- **Do not over tighten as this could deform boat.**

Ne serrez pas trop pour ne pas déformer l'embarcation.

No lo apriete demasiado, ya que esto podría deformar la embarcación.



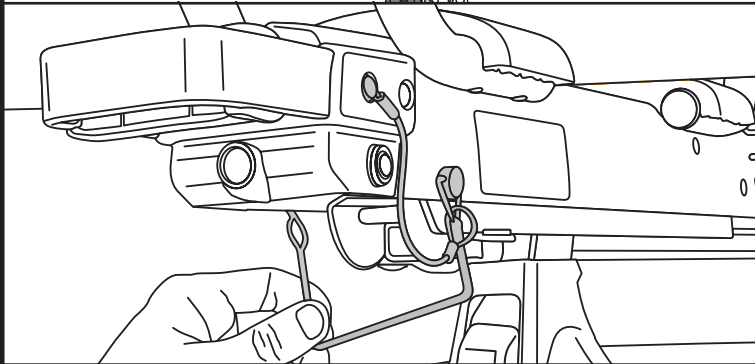
KAYAK UNLOADING /
DÉCHARGEMENT DU KAYAK /
CÓMO DESCARGAR EL KAYAK



- **Remove front and rear tie downs. To release, press lever located above ratchet spool.**

Retirez les amarres avant et arrière. Pour relâcher, appuyez sur le levier se trouvant au dessus de la bobine du cliquet.

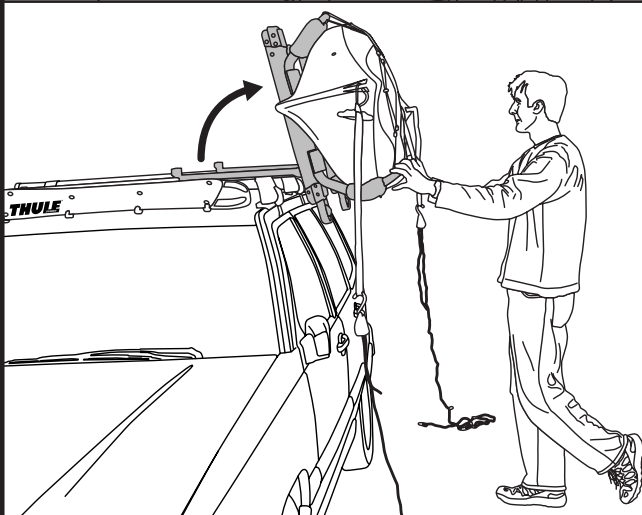
Saque las ataduras delantera y trasera. Para soltarlo, oprima la palanca ubicada encima de la bobina del trinquete.



- **Remove pin with lanyard from arm and hook onto lower cradle.**

Retirez la broche à longe du bras et crochetez-la sur le berceau inférieur.

Saque el pasador con cuerda del brazo y engánchelo en la cuna inferior.



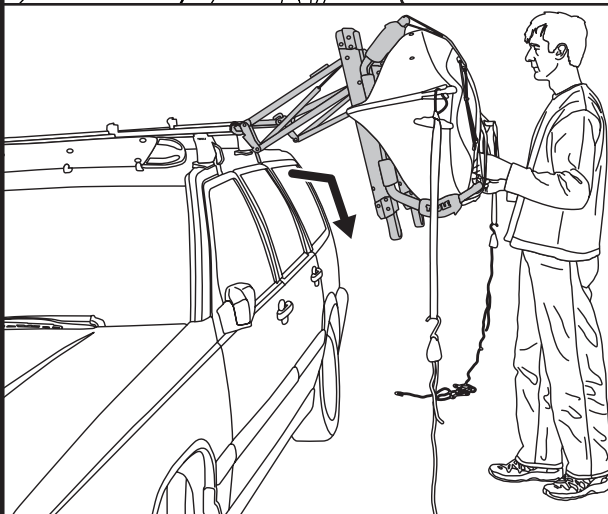
- **Simultaneously squeeze handle on each arm and pull down. Rotate arm to top vertical position as shown. Release handles.**

Pressez simultanément les poignées sur chaque bras et tirez vers le bas. Faites tourner le bras en position verticale supérieure, comme indiqué. Relâchez les poignées.

De forma simultánea, oprima el asa en cada brazo y tire hacia abajo.

Gire el brazo en la posición vertical superior, según se muestra.

Suelte las asas.



- **Simultaneously pull out on arms and slowly lower kayak. Always support kayak. Do not allow kayak to fall rapidly as damage to vehicle could occur.**

Tirez simultanément les bras et abaissez lentement le kayak. Soutenez toujours le kayak. Ne le laissez pas tomber rapidement, pour éviter d'endommager le véhicule.

Tire simultáneamente de los brazos hacia afuera y baje lentamente el kayak.

Sostenga siempre el kayak. No deje que se caiga rápidamente para evitar que ocasione daños en el vehículo.

- **Remove straps and kayak.**

Retirez les sangles et le kayak.

Saque las correas y el kayak.

THULE RACK GUIDELINES

When using Thule Car Racks and accessories, the user must understand the precautions. The points listed below will assist you in using the rack system and will encourage safety.

Please review the instructions and warranty carefully. Assembly and installation are the end user's responsibility and beyond Thule's control. Damage to your vehicle, cargo, or to any person or property is excluded.

- Make sure all knobs, bolts, screws, straps, and locks are firmly attached, tightened and locked before every trip. Knobs, bolts, screws, straps, and locks must be periodically inspected for signs of wear, corrosion, and fatigue. Check your load at stops during the trip to insure continued fastening security.
- Remove your Thule rack and accessories when they are not in use and before entering automatic car washes.
- For safety to your vehicle and rack system, obey all posted speed limits and traffic cautions. Adapt your speed to the conditions of the road and the load being carried.
- Do not use Thule Car Racks and accessories for purposes other than those for which they were designed. Do not exceed their carrying capacity. Failure to follow these guidelines or the product's instructions will void the warranty.
- Consult with your Thule dealer if you have any questions regarding the operations and limits of Thule products. Review all instructions and warranty information carefully.

DIRECTIVES POUR SUPPORT THULE

Lorsque vous utilisez les supports Thule pour voitures et leurs accessoires, vous devez observer les précautions suivantes. Elles vous permettront d'utiliser le support en toute sécurité.

Veillez lire attentivement les instructions et la garantie. L'utilisateur final est responsable du montage et de l'installation qui ne sont pas du ressort de Thule. Ladite garantie exclut tout dégât éventuel subi par votre véhicule ou votre chargement, ainsi que tout dommage corporel ou matériel.

- Avant de prendre la route, assurez-vous que les molettes, les boulons et les vis sont bien serrés, les sangles bien attachées et les dispositifs de verrouillage fermés à clés. Examinez régulièrement ces éléments afin de déceler tout signe d'usure, de corrosion ou de fatigue. Vérifiez votre chargement à tous les arrêts pendant votre voyage afin de vous assurer qu'il est bien attaché.
- Retirez votre support Thule et ses accessoires lorsque vous ne les utilisez pas et avant de passer au lave-auto.
- Pour la sécurité de votre véhicule et de votre support, respectez les limites de vitesse et les panneaux de signalisation routière. Adaptez votre vitesse en fonction de l'état de la route et de la charge transportée.
- N'utilisez pas les supports Thule ni leurs accessoires à d'autres fins que celles pour lesquelles ils ont été conçus. Ne dépassez pas leur capacité de charge maximale. La garantie sera nulle et non avenue en cas de non respect de ces consignes et des instructions spécifiques au produit.
- Consultez votre revendeur Thule pour toute question sur le fonctionnement et les limites des produits Thule. Lisez attentivement toutes les instructions et les informations de la garantie.

DIRECTRICES PARA LAS PARRILLAS THULE

Quando use parrillas para autos de Thule y sus accesorios, debe entender las precauciones. Los puntos subsiguientes le ayudarán a usarlos sistemas de parrillas y fomentarán su seguridad.

Por favor revise las instrucciones de uso y la garantía cuidadosamente. El montaje e instalación de nuestro producto son responsabilidad del usuario final y están fuera del control de Thule. Se excluyen los daños a su vehículo, carga, o a cualquier propiedad o persona.

- Asegúrese que todas las perillas, pernos, tornillos, correas, y seguros estén firmemente sujetos, apretados y enganchados antes de cada viaje. Perillas, pernos, tornillos, correas y seguros deben ser inspeccionados periódicamente por señales de deterioro, corrosión y fatiga. Examine la carga durante su viaje para asegurar un seguro y continuo enganche.
- Quite la parrilla Thule y sus accesorios cuando no estén siendo usados, y antes de entrar un lava-autos automático.
- Para añadir seguridad a su vehículo y a su sistema de parrillas, obedezca todas las señales de velocidad y precauciones de tránsito. Ajuste su velocidad a las condiciones de la carretera y la carga que lleve.
- No use las parrillas de Thule y los accesorios por propósitos por los que no fueron diseñados. No sobrepase la capacidad de transporte del auto. La garantía será cancelada si los puntos o instrucciones mencionados no son seguidos.
- Si tiene preguntas en respecto al uso y las limitaciones de los productos Thule, consulte con su vendedor de Thule cercano. Por favor revise todas las instrucciones e información de la garantía cuidadosamente.

THULE®

SWEDEN

THULE INC., 42 SILVERMINE RD.
SEYMOUR, CT 06483
www.thule.com

THULE INC., 42 SILVERMINE RD.
SEYMOUR, CT 06483
www.thule.com

THULE INC., 42 SILVERMINE RD.
SEYMOUR, CT 06483
www.thule.com

THULE CAR RACK SYSTEMS LIMITED LIFETIME WARRANTY [EFFECTIVE JANUARY 1, 2006]

Register online at www.thuleracks.com/register

THULE will warranty all THULE brand car rack systems and its accessories manufactured by THULE during the time that an original retail purchaser owns the product. This warranty terminates if a purchaser transfers the product to any other person.

Subject to the limitations and exclusions described in this warranty, THULE will remedy defects in materials or workmanship by repairing or replacing, at its option, a defective product without charge for parts or labor. In addition, THULE may elect, at its option, not to repair or replace a defective product but rather issue to a purchaser a refund equal to the purchase price paid for the product or a credit to be used toward the purchase of a new THULE load carrier system.

No warranty is given for defects caused by normal wear and tear, cosmetic rust, scratches, accidents, unlawful vehicle operation, or modification of, or any types of repair of, a load carrier system other than those authorized by THULE.

No warranty is given for defects resulting from conditions beyond THULE's control including, but not limited to, misuse, overloading, or failure to assemble, mount or use the product in accordance with THULE's written instructions or guidelines included with the product or made available to the purchaser.

No warranty is given for Thule products purchased outside of the United States, Canada and Mexico.

In the event that a product is defective, the purchaser should contact the THULE dealer from whom it purchased the product or an Authorized Thule Service Center. If the dealer or Authorized Thule Service Center is not able to correct the defect, the purchaser should contact THULE in writing or by phone at:

THULE 42 Silvermine Road Seymour, Connecticut 06483 Attn: Customer Service 203 881-9600

In the event that a product needs to be returned to THULE, a THULE technician at the address or telephone number listed above will provide the purchaser with the appropriate mailing address and any additional instructions. Please note that the purchaser will be responsible for the cost of mailing the product to THULE and that proof of purchase in the form of an original purchase invoice or receipt and a detailed description of the defect must be included in the mailing.

**DISCLAIMER OF LIABILITY
REPAIR OR REPLACEMENT OF A DEFECTIVE PRODUCT OR THE ISSUANCE OF A REFUND OR CREDIT (AS DETERMINED BY THULE) IS A PURCHASER'S EXCLUSIVE REMEDY UNDER THIS WARRANTY. DAMAGE TO A PURCHASER'S VEHICLE, CARGO AND/OR TO ANY OTHER PERSON OR PROPERTY IS EXCLUDED.**

THIS WARRANTY IS EXPRESSLY MADE IN LIEU OF ANY AND ALL OTHER WARRANTIES, EXPRESS OR IMPLIED, INCLUDING THE WARRANTIES OF MERCHANTABILITY AND FITNESS FOR A PARTICULAR PURPOSE.

THULE'S SOLE LIABILITY TO ANY PURCHASER IS LIMITED TO THE REMEDY SET FORTH ABOVE. IN NO EVENT WILL THULE BE LIABLE FOR ANY LOST PROFITS, LOST SALES, OR FOR ANY CONSEQUENTIAL, DIRECT, INDIRECT, INCIDENTAL, SPECIAL, EXEMPLARY, OR PUNITIVE DAMAGES OR FOR ANY OTHER DAMAGES OF ANY KIND OR NATURE.

SOME STATES DO NOT ALLOW THE EXCLUSION OR LIMITATION OF INCIDENTAL OR CONSEQUENTIAL DAMAGES, SO THE ABOVE LIMITATIONS MAY NOT BE APPLICABLE.

THIS WARRANTY GIVES YOU SPECIFIC LEGAL RIGHTS, AND YOU MAY ALSO HAVE OTHER RIGHTS WHICH VARY FROM STATE TO STATE.

THULE garantit tous les systèmes de support de la marque THULE pour voitures et ses accessoires fabriqués par THULE tant que le premier acheteur au détail détient le produit. Cette garantie prend fin si un acheteur transfère le produit à une personne.

Selon les limites et les exclusions décrites dans cette garantie, THULE remédiera aux défauts de matériaux ou de main-d'œuvre en réparant ou en remplaçant, à sa discrétion, un produit défectueux sans frais de pièces ou de main d'œuvre. De plus, THULE peut décider, à sa discrétion, de ne pas réparer ou remplacer un produit défectueux mais d'émettre un remboursement de l'acheteur égal au prix payé pour le produit, ou un crédit à utiliser pour l'achat d'un système de support de charge THULE neuf.

Aucune garantie n'est émise pour les défauts causés par une usure normale, pour la rouille esthétique, pour les rayures, pour l'utilisation inadéquate du véhicule, pour toute modification de celui-ci, pour tout type de réparation, pour un système de support de charge autre que ceux autorisés par THULE.

Aucune garantie n'est émise pour les défauts résultant de conditions hors du contrôle de THULE, notamment une mauvaise utilisation, une surcharge ou un assemblage ou montage non conformes aux instructions écrites ou directives de THULE incluses avec le produit ou mises à disposition de l'acheteur.

Aucune garantie n'est émise pour les produits Thule achetés hors des États-Unis, du Canada ou du Mexique.

Si un produit est défectueux, l'acheteur doit contacter le revendeur THULE auquel il a acheté le produit ou un centre de service Thule autorisé. Si le revendeur ou le centre de services Thule autorisé n'est pas en mesure de corriger le défaut, l'acheteur doit contacter THULE par écrit ou au téléphone à :

THULE 42 Silvermine Road Seymour, Connecticut 06483
Attn: Customer Service 203 881-9600

Dans l'éventualité où un produit doit être renvoyé à THULE, un technicien THULE à l'adresse ou au numéro de téléphone indiqué ci-dessus fournira à l'acheteur l'adresse d'envoi appropriée et des instructions supplémentaires. Veuillez noter que l'acheteur sera responsable des frais d'envoi du produit à THULE et qu'une preuve d'achat sous la forme de l'original d'une facture ou d'un reçu d'achat et une description détaillée du défaut doivent être inclus dans l'envoi.

DÉNI DE RESPONSABILITÉ

LA REPARATION OU LE REMPLACEMENT D'UN PRODUIT DEFECTUEUX OU L'EMISSION D'UN REMBOURSEMENT OU D'UN CREDIT (SELON LE CHOIX DE THULE) CONSTITUE LE RECOURS EXCLUSIF DE L'ACHETEUR SOUS CETTE GARANTIE. LES DEGATS AU VEHICULE DE L'ACHETEUR, AU CHARGEMENT OU/ET A TOUTE AUTRE PERSONNE OU BIEN SONT EXCLUS.

CETTE GARANTIE REMPLACE EXPRESSÉMENT TOUTES LES AUTRES GARANTIES EXPRESSES OU IMPLICITES Y COMPRIS TOUTE GARANTIE DE QUALITÉ MARCHANDE ET DE CONFORMITÉ À UN USAGE PARTICULIER.

LA SEULE RESPONSABILITÉ DE THULE ENVERS TOUT ACHETEUR EST LIMITÉE AU RECOURS DÉFINI CI-DESSUS. EN AUCUN CAS THULE NE PEUT ÊTRE TENU RESPONSABLE DES PERTES DE REVENUS, DE PERTES DE VENTES, DES DOMMAGES DIRECTS OU INDIRECTS, ACCESSOIRES, PARTICULIERS, SPÉCIAUX, INTÉRÊTS MAJORÉS OU PUNITIFS OU DE TOUT AUTRE DOMMAGE DE TOUT TYPE OU NATURE.

CERTAINS ÉTATS OU PROVINCES N'AUTORISENT PAS L'EXCLUSION OU LA LIMITATION DES DOMMAGES ACCESSOIRES OU INDIRECTS, LES LIMITATIONS DÉCRITES CI-DESSUS PEUVENT DONC NE PAS ÊTRE APPLICABLES.

CETTE GARANTIE VOUS DONNE DES DROITS SPÉCIFIQUES QUI PEUVENT VARIER D'UN ÉTAT OU PROVINCE À L'AUTRE.

THULE garantizará todos los sistemas portacargas de la marca THULE y sus accesorios fabricados por THULE mientras el comprador original esté en posesión del producto. Esta garantía finaliza si un comprador transfiere el producto a cualquier otra persona.

Según las limitaciones y exclusiones que se describen en esta garantía, THULE remediará cualquier defecto en los materiales o la mano de obra reparando o reemplazando, a discreción propia, cualquier producto defectuoso sin cobrarle al propietario por las piezas o la mano de obra. Además, THULE puede optar, a discreción propia, a no reparar o reemplazar un producto defectuoso y en su lugar devolver al comprador el dinero del precio que pagó por el producto o dotarle un crédito que puede usarse para comprar un nuevo sistema portacargas THULE.

No se otorga garantía alguna por los defectos causados por el uso y desgaste normales, la corrosión cosmética, las ralladuras, los accidentes o la conducción ilegal del vehículo, o cualquier modificación o reparación del sistema portacargas sin incluir aquellas modificaciones o reparaciones autorizadas por THULE.

No se otorga garantía alguna por los defectos que resulten de condiciones más allá del control de THULE que incluyen, pero no se limitan a, el uso indebido, la sobrecarga, la instalación, montaje o usos incorrectos del producto según las instrucciones o las directrices escritas de THULE adjuntas con el producto o que estén a disposición del comprador.

No se otorga garantía alguna por los productos Thule que se compren fuera de los Estados Unidos, Canadá o México.

En el caso de que un producto sea defectuoso, el comprador deberá contactar al concesionario THULE donde compró el producto o a un Centro de Servicio Thule Autorizado. Si el concesionario o el Centro de Servicio Thule Autorizado no puede corregir el defecto, el comprador deberá contactar a THULE por escrito o llamando a:

THULE 42 Silvermine Road Seymour, Connecticut 06483 Attn: Customer Service 203 881-9600

En el caso de que el producto deba devolverse a THULE, un técnico de THULE en la dirección o número de teléfono indicados anteriormente le proporcionará una dirección postal donde enviarlo así como instrucciones adicionales. Por favor observe que el comprador será responsable de abonar el costo de enviar el producto THULE y que debe adjuntar una prueba de compra como una factura o un recibo original así como una descripción detallada del defecto.

DESCARGO DE RESPONSABILIDAD
BAJO ESTA GARANTÍA, LA ÚNICA SOLUCIÓN PARA EL COMPRADOR ES EL REEMPLAZO DEL PRODUCTO DEFECTUOSO, LA DEVOLUCIÓN DEL DINERO O DOTACIÓN DE CRÉDITO (SEGÚN LO DETERMINE THULE). SE EXCLUYEN LOS DAÑOS AL VEHÍCULO DEL COMPRADOR, A LA CARGA O A CUALQUIER OTRA PERSONA O PROPIEDAD.

ESTA GARANTÍA SE HACE DE FORMA EXPRESA EN VEZ DE CUALQUIER OTRA GARANTÍA, IMPLÍCITA O EXPLÍCITA, INCLUSO LAS GARANTÍAS DE COMERCIABILIDAD Y ADECUACIÓN PARA PROPÓSITOS CONCRETOS.

LA ÚNICA RESPONSABILIDAD DE THULE HACIA EL COMPRADOR SE LIMITA A LA SOLUCIÓN ESTABLECIDA ANTERIORMENTE. EN NINGÚN CASO SERÁ THULE RESPONSABLE DE NINGÚN BENEFICIO PERDIDO, VENTAS PERDIDAS O DE CUALQUIER DAÑO CONSECUENTE, DIRECTO, INDIRECTO, INCIDENTAL, ESPECIAL, EJEMPLAR O PUNITIVO DE CUALQUIER TIPO O ÍNDOLE.

ALGUNOS ESTADOS NO PERMITEN LA EXCLUSIÓN O LA LIMITACIÓN DE DAÑOS INCIDENTALES O CONSECUENTES, POR CONSIGUIENTE EN ESOS ESTADOS LAS LIMITACIONES ANTERIORES NO SON APLICABLES.

ESTA GARANTÍA LE OTORGA DERECHOS LEGALES ESPECÍFICOS Y USTED TAMBIÉN PUEDE TENER OTROS DERECHOS QUE VARIAN DE UN ESTADO A OTRO.

Register online at www.thuleracks.com/register

THULE 42 Silvermine Road Seymour, Connecticut 06483 203 881-9600